

# AlcaPower®

[www.alcapower.com](http://www.alcapower.com)

## SOLAR LED LIGHTS



AUTONOMIA  
GARRANTITA



FACILE  
INSTALLAZIONE



DESIGN  
INNOVATIVO



# SOLAR LED LIGHTS

La gamma **AlcaPower Solar Solutions** è dotata di tre diverse **tecnologie brevettate** che offrono una resa luminosa più elevata rispetto ad altri prodotti presenti sul mercato.



**ALS** e **VFT** adattano la luminosità del faro LED in base allo stato di carica della batteria ed all'energia erogata dal pannello solare al pacco batteria durante le ore di luce.

La tecnologia **TCS** riguarda i materiali utilizzati per la costruzione dei proiettori ed il controllo elettronico, i quali permettono di monitorare la temperatura della batteria, godere di una maggiore durata e migliori performance.

CODICE 929603

# SWL11

LED Solare da parete **1000lm**

**AlcaPower**<sup>®</sup>

 **ORIENTABILE**

 **IP54**

 **SENSORE DI MOVIMENTO**

 **SENSORE CREPUSCOLARE**

**€19,90**

PREZZO DI VENDITA  
CONSIGLIATO AL PUBBLICO



## CARATTERISTICHE TECNICHE

Pannello solare	5V 0.5W silicio policristallino
Batteria interna	3.7V 2000mAh, Li-Ion 18650
Tempo di ricarica della batteria	20 ore circa
Autonomia della batteria	>72 ore
Soglia sensore crepuscolare	attivazione <10 lux, disattivazione >50lux
Distanza/Angolo rilevamento PIR	3m, 120° max
Flusso luminoso	1000lm
Angolo del flusso	120°
Tonalità di colore	selezionabile 3000K-4000K
Pannello LED	160lm/W - 20 LED SMD 2835
Altezza d'installazione	3m
Dimensioni	90x79.5x55mm
Peso	175g circa

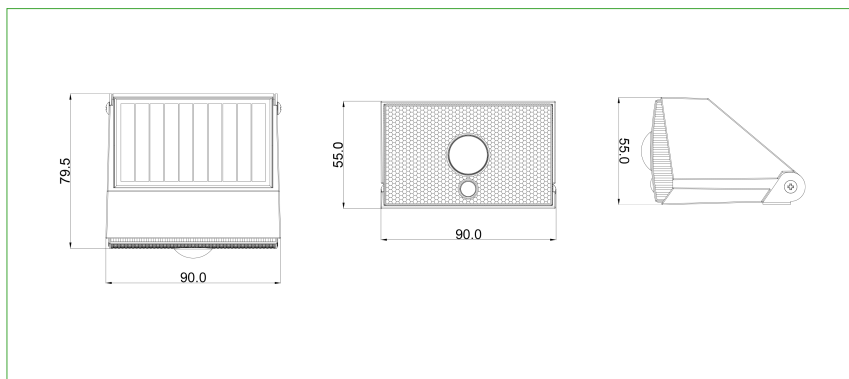
## MODALITÀ D'USO

<b>M1</b>	0lm + PIR / 1000lm (10s)
<b>M2</b>	20lm + PIR / 1000lm (10s)
<b>M3</b>	20lm fino all'alba

## PANNELLO SOLARE POLICRISTALLINO



## DIMENSIONI



Può essere fissato tramite la sua staffa utilizzando le viti e tasselli in dotazione oppure tramite le due fascette sempre in dotazione.



CODICE 929611

# SWL15

LED Solare da parete 1000lm

**AlcaPower**<sup>®</sup>

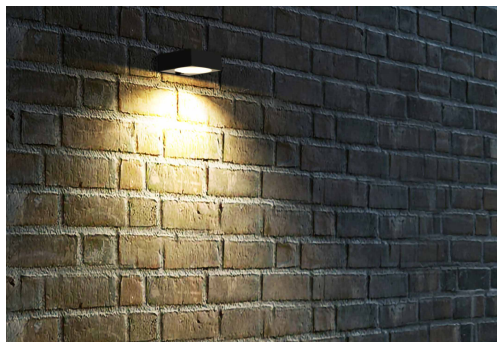
 IP65

 SENSORE DI MOVIMENTO

 SENSORE CREPUSCOLARE

**€25,90**

PREZZO DI VENDITA  
CONSIGLIATO AL PUBBLICO



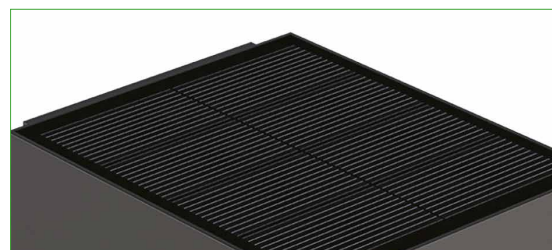
## CARATTERISTICHE TECNICHE

Pannello solare	4.4V 2W silicio monocristallino
Batteria interna	3.7V 2000mAh, 1 x Li-Ion formato 18650
Tempo di ricarica della batteria	4.5 ore circa
Autonomia della batteria	>72 ore
Soglia sensore crepuscolare	attivazione <10lux, disattivazione >50lux
Distanza/Angolo rilevamento PIR	5m, 120° max
Flusso luminoso	1000lm
Angolo del flusso	120°
Tonalità di colore	4000K
Pannello LED	160lm/W - 20 LED SMD 2835
Altezza d'installazione	2.5m
Dimensioni	152.3x121.6x55.85mm
Peso	450g

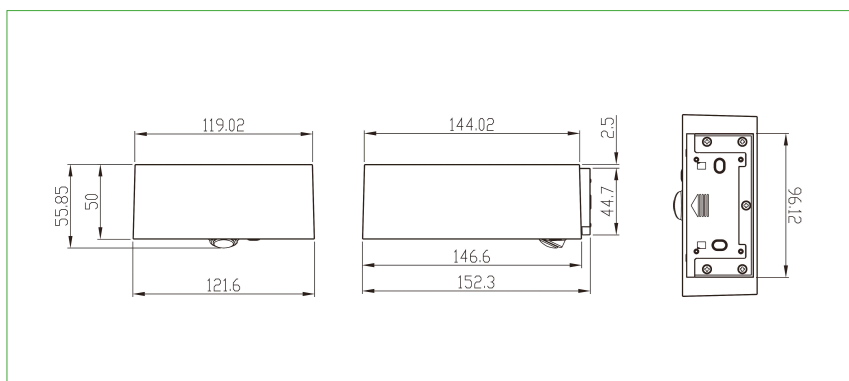
## MODALITÀ D'USO

- M1 20% luminosità fino all'alba
- M2 10% lum. + PIR / 1000lm (30s)
- M3 0lm + PIR / 1000lm (30s)
- M4 1000lm fino all'alba

## PANNELLO SOLARE MONOCRISTALLINO



## DIMENSIONI



Montaggio su palo oppure a parete.



CODICE 929612

# SWL18

LED Solare da parete bidirezionale 700lm

**AlcaPower**<sup>®</sup>

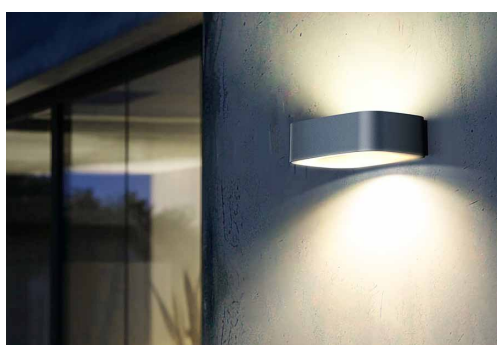
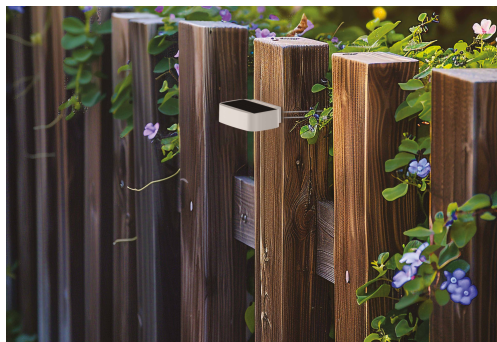
💧 IP65

↕ LUCE  
BIDIREZIONALE

☀️ SENSORE  
CREPUSCOLARE

€26,90

PREZZO DI VENDITA  
CONSIGLIATO AL PUBBLICO



## CARATTERISTICHE TECNICHE

Pannello solare	4.4V 1.7W silicio monocristallino
Batteria interna	3.7V 2000mAh, 1 x Li-Ion formato 18650
Tempo di ricarica della batteria	5.5 ore circa
Autonomia della batteria	>7 giorni
Soglia sensore crepuscolare	attivazione <10 lux, disattivazione >50lux
Flusso luminoso	700lm (200lm pannello superiore, 500lm pannello inferiore)
Angolo del flusso	120°
Tonalità di colore	4000K
Pannello LED	160lm/W - 21 LED SMD 2835
Altezza d'installazione	2.5m
Dimensioni	175x124x50mm
Peso	420g

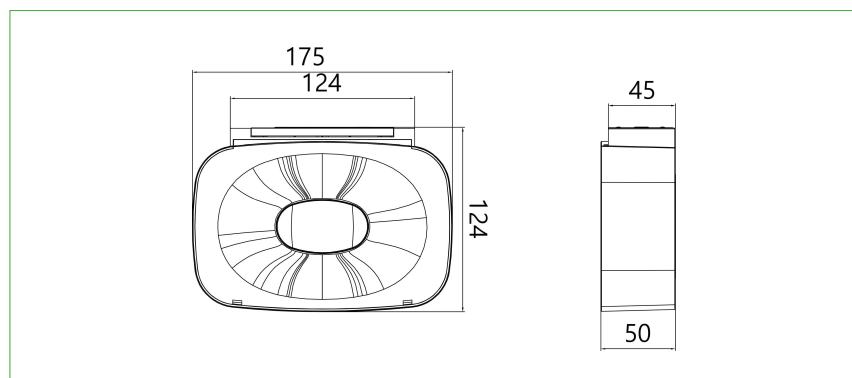
## MODALITÀ D'USO

- M1 25% luminosità fino all'alba
- M2 50% luminosità fino all'alba
- M3 75% luminosità fino all'alba
- M4 100% luminosità fino all'alba

## PANNELLO SOLARE MONOCRISTALLINO



## DIMENSIONI



CODICE 929604

# SWL12

## LED Solare da parete orientabile 2000lm

# AlcaPower®

 ORIENTABILE

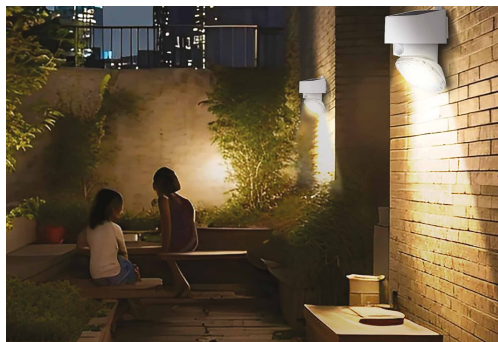
 IP44

 SENSORE DI MOVIMENTO

 SENSORE CREPUSCOLARE

# €39,90

PREZZO DI VENDITA  
CONSIGLIATO AL PUBBLICO



### CARATTERISTICHE TECNICHE

Pannello solare	4.86V 1W silicio monocristallino
Batteria interna	3.7V 4000mAh, 2 x Li-Ion formato 18650
Tempo di ricarica della batteria	10 ore circa
Autonomia della batteria	>72 ore
Soglia sensore crepuscolare	attivazione <10 lux, disattivazione >50lux
Distanza/Angolo rilevamento PIR	5m, 120° max
Flusso luminoso	2000lm
Angolo del flusso	120°
Tonalità di colore	selezionabile 3000K-4000K
Pannello LED	160lm/W - 39 LED SMD 2835
Altezza d'installazione	3m
Dimensioni	149.15x107x114.25mm
Peso	354g circa

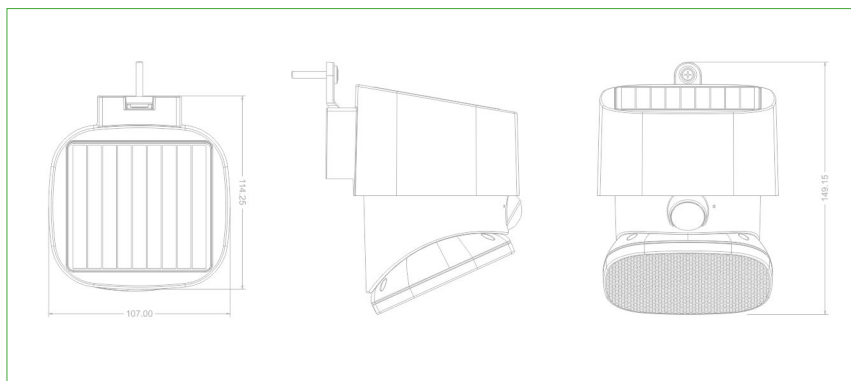
### MODALITÀ D'USO

- M1 50lm + PIR / 2000lm (10s)
- M2 0lm + PIR / 2000lm (10s)
- M3 50lm fino all'alba

### PANNELLO SOLARE MONOCRISTALLINO



### DIMENSIONI



ORIENTABILE  
ORIZZONTALMENTE  
E VERTICALMENTE

CODICE 929613

# SWL13

LED Solare da giardino 500lm

**AlcaPower**<sup>®</sup>

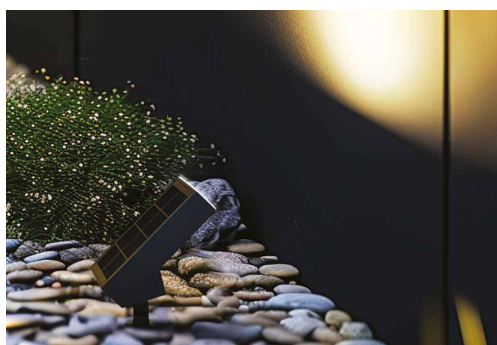
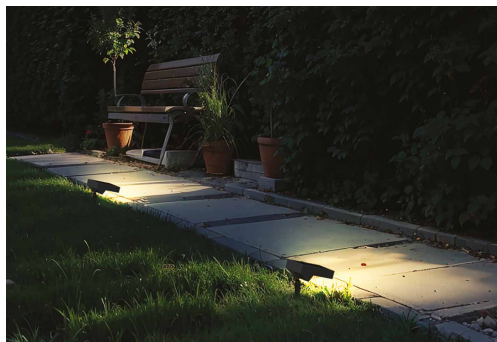
 ORIENTABILE

 IP65

 SENSORE  
CREPUSCOLARE

**€29,90**

PREZZO DI VENDITA  
CONSIGLIATO AL PUBBLICO



## CARATTERISTICHE TECNICHE

Pannello solare	4.4V 1.4W
Batteria interna	3.7V 2000mAh, Li-Ion formato 18650
Tempo di ricarica della batteria	7 ore circa
Autonomia della batteria	>72 ore
Soglia sensore crepuscolare	attivazione <10lux, disattivazione >50lux
Flusso luminoso	500lm
Angolo del flusso	60°
Tonalità di colore	3000K
Pannello LED	160lm/W - 6 LED SMD 3030
Area d'illuminazione	9m <sup>2</sup> max
Distanza d'installazione	4m max (installazione multipla)
Dimensioni	281x127x85mm
Peso	277g

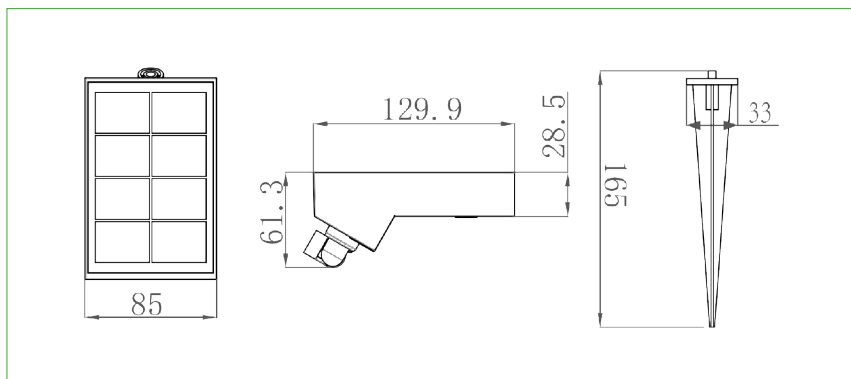
## MODALITÀ D'USO

- M1 25% luminosità fino all'alba
- M2 50% luminosità fino all'alba
- M3 75% luminosità fino all'alba
- M4 100% luminosità fino all'alba

## PANNELLO SOLARE MONOCRISTALLINO



## DIMENSIONI



Fissaggio su terreno  
tramite picchetto (in dotazione)

CODICE 929614

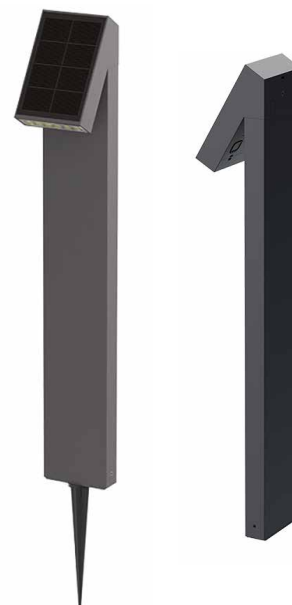
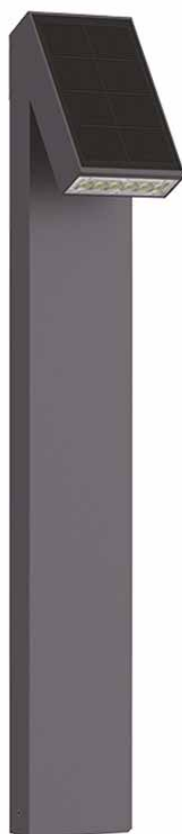
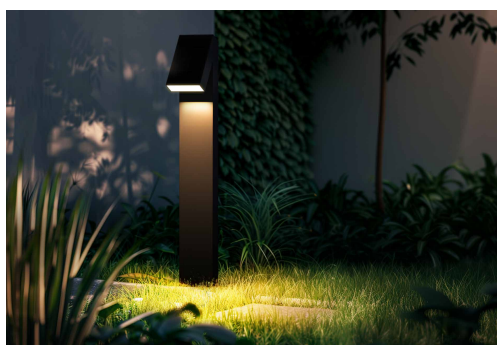
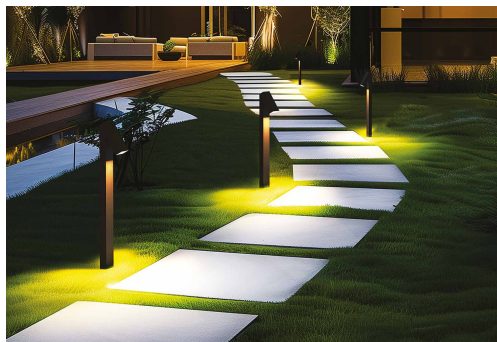
# SWL14

LED Solare da giardino 500lm

**AlcaPower**<sup>®</sup>

 IP65

 SENSORE  
CREPUSCOLARE



**€39,90**

PREZZO DI VENDITA  
CONSIGLIATO AL PUBBLICO

## CARATTERISTICHE TECNICHE

Pannello solare	4.4V 1.4W
Batteria interna	3.7V 2000mAh, Li-Ion formato 18650
Tempo di ricarica della batteria	7 ore circa
Autonomia della batteria	>72 ore
Soglia sensore crepuscolare	attivazione <10lux, disattivazione >50lux
Flusso luminoso	500lm
Angolo del flusso	60°
Tonalità di colore	3000K
Pannello LED	160lm/W - 6 LED SMD 3030
Area d'illuminazione	3.5m <sup>2</sup> max
Distanza d'installazione	4m max (installazione multipla)
Dimensioni	562x89x85mm
Peso	645g

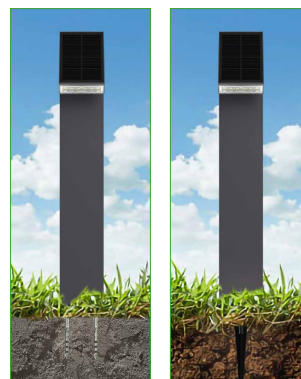
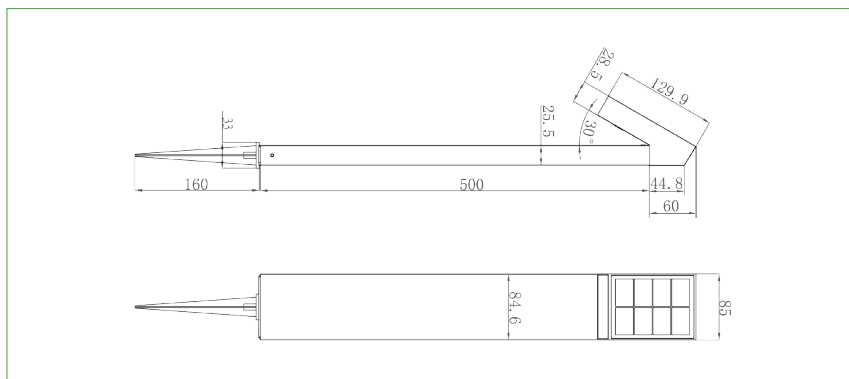
## MODALITÀ D'USO

- M1 25% luminosità fino all'alba
- M2 50% luminosità fino all'alba
- M3 75% luminosità fino all'alba
- M4 100% luminosità fino all'alba

## PANNELLO SOLARE MONOCRISTALLINO



## DIMENSIONI



Fissaggio su terreno  
tramite picchetto  
(in dotazione)

oppure su pavimento  
tramite staffa con viti  
(in dotazione)

CODICE 929605

# SWL1-PRO

LED Solare da parete 1000lm

**AlcaPower**<sup>®</sup>

 IP65

 SENSORE DI MOVIMENTO

 SENSORE CREPUSCOLARE

**€39,00**

PREZZO DI VENDITA  
CONSIGLIATO AL PUBBLICO



## CARATTERISTICHE TECNICHE

Pannello solare	5.5V 0.6W silicio policristallino
Batteria interna	3.7V 2000mAh, Li-Ion
Tempo di ricarica della batteria	12 ore circa
Autonomia della batteria	> 12 ore
Soglia sensore crepuscolare	attivazione <20 lux, disattivazione >80lux
Distanza/Angolo rilevamento PIR	5m, 120° max
Flusso luminoso	1000lm
Angolo del flusso	120°
Tonalità di colore	4000K
Pannello LED	21 LED SMD 2835
Altezza d'installazione	2m - 3m
Dimensioni	216x106x136mm
Peso	265g circa

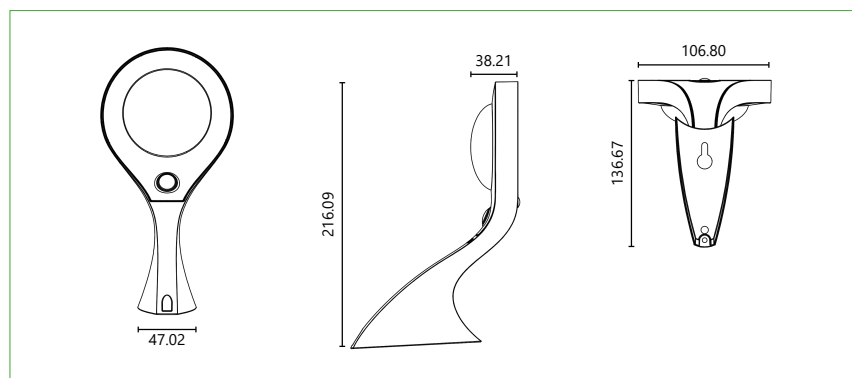
## MODALITÀ D'USO

M1	0lm + PIR / 1000lm (10s)
M2	20lm + PIR / 1000lm (10s)

## PANNELLO SOLARE POLICRISTALLINO



## DIMENSIONI



CODICE 929607

# SWL3-PRO

Lampione LED Stradale Solare 3000lm

**AlcaPower**<sup>®</sup>

 IP65

 SENSORE DI MOVIMENTO

 SENSORE CREPUSCOLARE

**€125,00**

PREZZO DI VENDITA  
CONSIGLIATO AL PUBBLICO



## CARATTERISTICHE TECNICHE

Pannello solare	4.5V 5W silicio policristallino
Batteria interna	3.7V 10400mAh, 4 x Li-Ion 18650
Tempo di ricarica della batteria	10 ore circa
Autonomia della batteria	> 12 ore
Soglia sensore crepuscolare	attivazione <20 lux, disattivazione >80lux
Distanza/Angolo rilevamento PIR	5m, 120° max
Flusso luminoso	3000lm
Angolo del flusso regolabile	120°
Tonalità di colore	4000K
Pannello LED	60 LED SMD 2835
Altezza d'installazione	3m - 5m
Dimensioni	355.3x221.8x127.2mm
Peso	1.7Kg circa

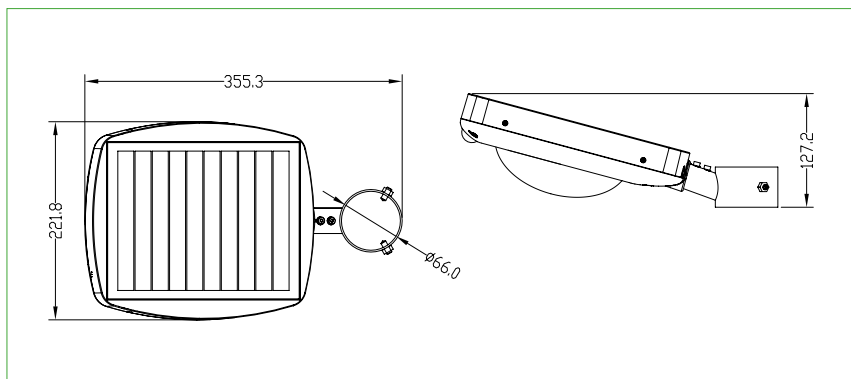
## MODALITÀ D'USO

M1	120lm + PIR / 3000lm (30s)
M2	240lm + PIR / 3000lm (30s)
M3	400lm per 5h dopo 80lm+PIR / 3000lm (30s)

## PANNELLO SOLARE POLICRISTALLINO



## DIMENSIONI



CODICE 929610

# SOL10-PRO

Proiettore LED Solare multifunzione **3000lm**

**AlcaPower**<sup>®</sup>



ORIENTABILE



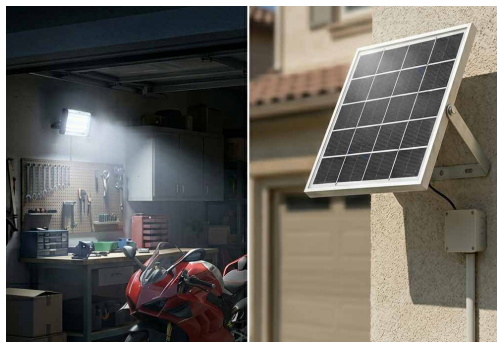
IP65



SENSORE  
CREPUSCOLARE

**€99,90**

PREZZO DI VENDITA  
CONSIGLIATO AL PUBBLICO



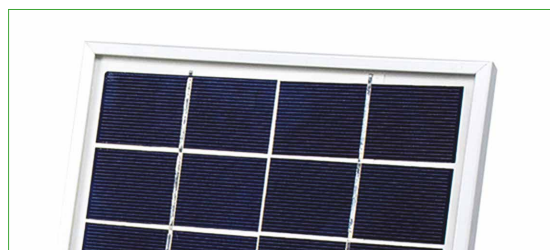
## CARATTERISTICHE TECNICHE

Pannello solare	14V 5W silicio monocristallino
Batteria interna	3.7V 7800mAh, 2 x Li-Ion
Tempo di ricarica della batteria	7 ore circa
Autonomia della batteria	> 12 ore
Soglia sensore crepuscolare	< 10 lux, disattivazione > 80lux
Flusso luminoso	3000lm
Angolo del flusso	120°
Tonalità di colore	4000K
Pannello LED	30 LED SMD 3030
Altezza d'installazione	2m - 5m
Dimensioni	159.4x103.3x43.5mm (proiettore), 180x202x20mm (pannello)
Peso	545g (proiettore), 505g (pannello solare)

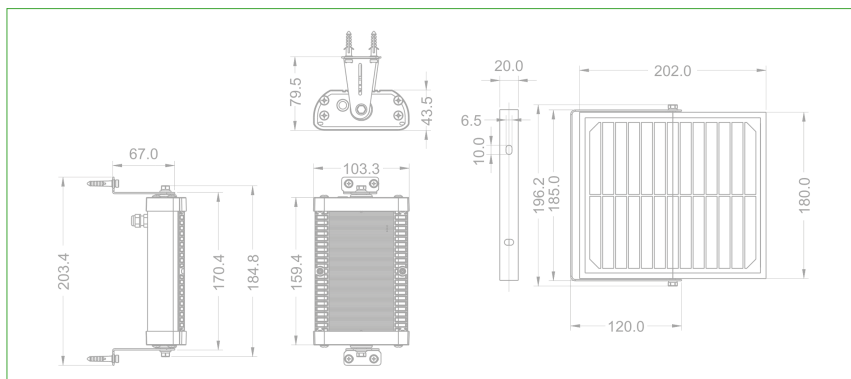
## MODALITÀ D'USO

- M1 50% 5 ore + 10% fino all'alba
- M2 30% 5 ore + 10% fino all'alba
- M3 20% luminosità fino all'alba

## PANNELLO SOLARE MONOCRISTALLINO



## DIMENSIONI



CODICE 929609

# SWL23

Proiettore LED Solare integrato **1500lm**

**AlcaPower**<sup>®</sup>

 **ORIENTABILE**

 **IP65**

 **SENSORE DI MOVIMENTO**

 **SENSORE CREPUSCOLARE**

**€149,00**

PREZZO DI VENDITA  
CONSIGLIATO AL PUBBLICO



## CARATTERISTICHE TECNICHE

Pannello solare	5V 7W silicio policristallino
Batteria interna	3.7V 10000mAh, Li-Ion
Tempo di ricarica della batteria	7 ore circa
Autonomia della batteria	> 12 ore
Soglia sensore crepuscolare	attivazione <20 lux, disattivazione >80lux
Distanza/Angolo rilevamento PIR	5m, 120° max
Flusso luminoso	1500lm
Angolo del flusso regolabile	60° / 90° / 120°
Tonalità di colore	4000K
Pannello LED	60 LED SMD 2835
Altezza d'installazione	2m - 4m
Dimensioni	278x308x56.4mm
Peso	2.3Kg

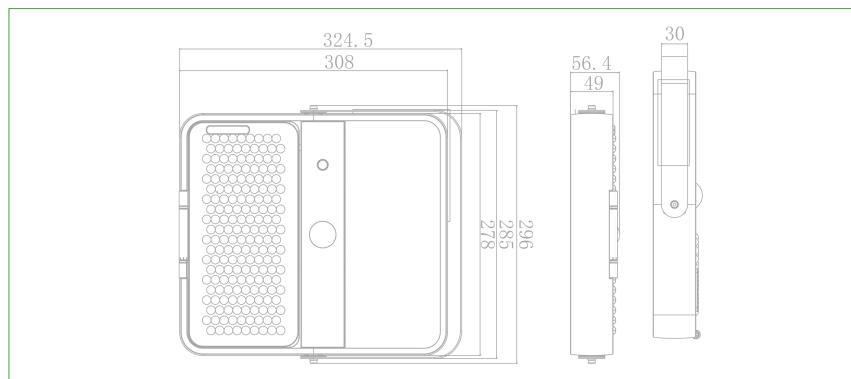
## MODALITÀ D'USO

- M1** 100% 5 ore + 20% fino all'alba
- M2** M2 60% fino all'alba
- M3** M3 20% + PIR / 1500lm (30s)

## PANNELLO SOLARE POLICRISTALLINO



## DIMENSIONI



## MOLTEPLICI POSSIBILITÀ DI INSTALLAZIONE



CODICE 929625

# SL56

LED Solare Stradale **6000lm**

**AlcaPower**<sup>®</sup>

 **SENSORE CREPUSCOLARE**

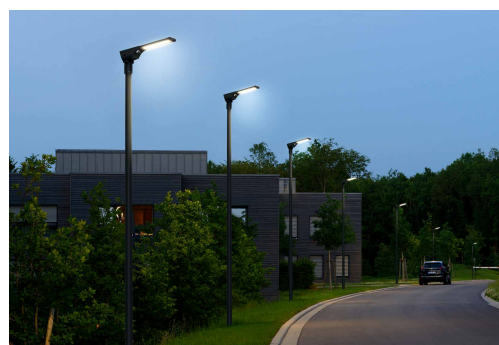
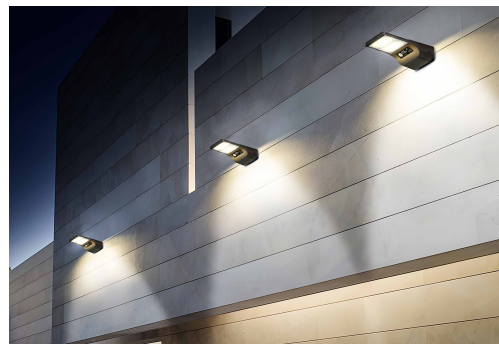
 **SENSORE DI MOVIMENTO**

 **SENSORE PIOGGIA**

 **IP65**

 **ORIENTABILE**

 **DISPLAY LCD**



## SENSORE PIOGGIA

5700K in condizioni di bel tempo  
3000K in condizioni di pioggia



**€240,00**

PREZZO DI VENDITA  
CONSIGLIATO AL PUBBLICO



## CARATTERISTICHE TECNICHE

Pannello solare	13.2V 16W silicio monocristallino
Batteria interna	11.1V 7800mAh
Tempo di ricarica della batteria	7 ore
Autonomia della batteria	>4 giorni
Soglia sensore crepuscolare	attivazione <10 lux, disattivazione >50lux
Distanza/Angolo rilevamento PIR	8m, 120° max
Flusso luminoso	6000lm
Tonalità di colore	3000K / 5700K
Pannello LED	SMD 3030, 72 LED 3000K + 72 LED 5700K
Altezza d'installazione	4 metri
Distanza d'installazione	15 metri
Dimensioni	535x258x94mm
Peso	2.94Kg

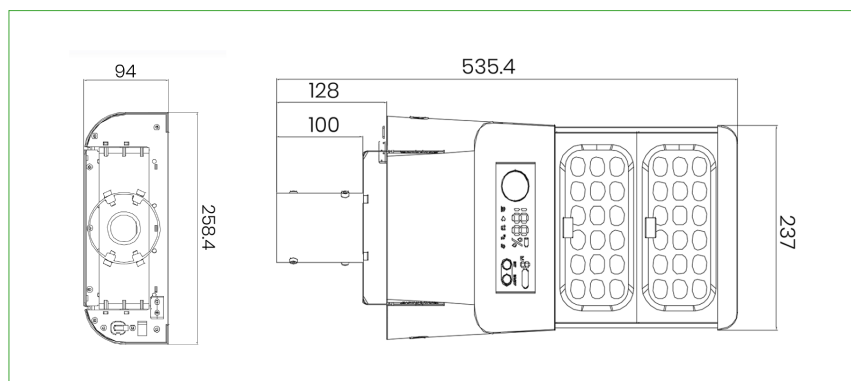
## MODALITÀ D'USO

- M1** 30% (PIR 100% 30s) fino all'alba
- M2** 30% (PIR 100% 30s) 5H + 20% (PIR 100% 30s) fino all'alba
- M3** 30% (PIR 100% 30s) 6H + 10% 5H + 30% (PIR 30s) fino all'alba

## PANNELLO SOLARE MONOCRISTALLINO



## DIMENSIONI



















Montaggio su palo oppure a parete.

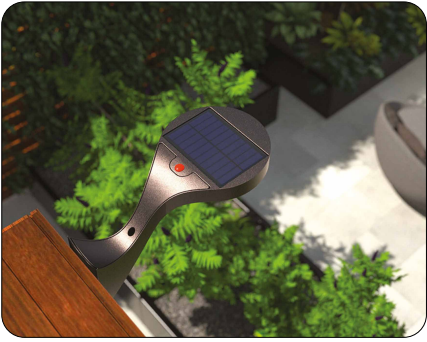
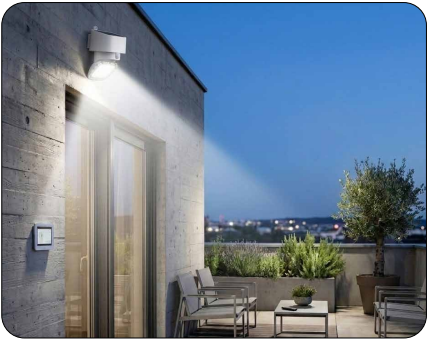


# AlcaPower®



## SOLAR LED LIGHTS

	CODICE MODELLO	Flusso luminoso	Temp. di colore	 SENSORE PIR	 Crepuscolare	 SENS. Pioggia	 Orientabile	 Grado IP	PREZZO DI VENDITA CONSIGLIATO AL PUBBLICO
	<b>929603</b> SWL11	<b>1000lm</b>	selezionabile 3000K-4000K	●	●		●	IP54	<b>€. 19,90</b>
	<b>929611</b> SWL15	<b>1000lm</b>	4000K	●	●			IP65	<b>€. 25,90</b>
	<b>929612</b> SWL18	<b>700lm</b>	4000K		●			IP65	<b>€. 26,90</b>
	<b>929604</b> SWL12	<b>2000lm</b>	selezionabile 3000K-4000K	●	●		●	IP44	<b>€. 39,90</b>
	<b>929613</b> SWL13	<b>500lm</b>	3000K		●		●	IP65	<b>€. 29,90</b>
	<b>929614</b> SWL14	<b>500lm</b>	3000K		●			IP65	<b>€. 39,90</b>
	<b>929605</b> SWL1-PRO	<b>1000lm</b>	4000K	●	●			IP65	<b>€. 39,00</b>
	<b>929607</b> SWL3-PRO	<b>3000lm</b>	4000K	●	●			IP65	<b>€. 125,00</b>
	<b>929610</b> SOL10-PRO	<b>3000lm</b>	4000K		●			IP65	<b>€. 99,90</b>
	<b>929609</b> SWL23	<b>1500lm</b>	4000K	●	●		●	IP65	<b>€. 149,00</b>
	<b>929625</b> SL56	<b>6000lm</b>	variabile 3000K-5700K	●	●	●	●	IP65	<b>€. 240,00</b>



[www.alcapower.com](http://www.alcapower.com)



**AlcaPower Distribuzione s.r.l.**

Via Cilavegna 25  
28071 Borgolavezzaro (NO) - Italy